

# Technical News Bulletin

Steinhausen, 2017年3月

---



## FleXinspect™ Tアプリケーション・ノート

- 検査機と統合コンベヤーシステムの両方を含む完全な検査システム。
- SCOUTテクノロジーソフトウェアが装備されています。
- 最大24の検査ステーションで構成でき、そのうち最大9つにコンテナ回転装置を装備できます。

## セクション1 概要

FleXinspect T (以下「FleX T」といいます)は、丸形および変形ガラス・ビンを1分間に最大400本(bpm)の速度で検査できるように設計されたマルチステーション構成のサーボインデックス・ロータリー検査機です。FleX Tは最大24の検査ステーションで構成することができ、そのうち9ステーションにビン回転装置を装備できます。実際の最大速度性能と検査ステーション/回転装置の構成は、ビンのサイズと特性、および実施する検査によって異なります(セクション2「ウェア範囲」およびセクション3「マシン速度」を参照)。

FleX Tは、検査機と統合コンベア・システムの両方を含む完全な検査システムです。検査機とそのコンベアは、メインの生産ライン・コンベアが分断された箇所に設置するよう設計されています(セクション6「サイト準備および設置要件」を参照)。

FleX Tは以下の検査を行うことができます。

### 標準検査

- **非接触光学式プラグリングディップ/サドル**、最大フィニッシュ直径42 mm – これらの検査は、単一の(回転装置対応)ステーションで3台のマルチトリガー・カメラを使用して行われます。
- **チェック検出** – 6種類の周波数が事前設定された変調ライトと受信機(およびオプションのベース・チェック取り付けハードウェア)を使用して、フィニッシュ、ネック、ショルダー、ボディ、ヒール、ベースのチェック検出を行います。チェック検出用のライトと受信機は任意の回転装置対応ステーションに設置できます。標準チェック検出パッケージには、センサー8個と、最大16の変調チャンネル(27チャンネルにアップグレード可能)を備えた受信機8個が含まれます。
- **モールド・ナンバー読み取り** – ヒール・ドット・コード・リーダーを任意の回転装置対応ステーションに配置できます(セットアップを簡単にするため、一般的にフロント・センター・ステーションに配置するのが好まれます)。

### オプション検査

- **光学壁厚** – FleX Tには4つのクロマチック厚さ測定検査システムを装備できます。これらは任意の回転装置対応ステーションに取り付けることができます。
- **側面** – 回転ステーションにセットアップしたリニア・スキャン・カメラにより、側面の欠陥を検出します(上側側面用に1つ、下側側面用に1つの計2つの回転ステーションを使用)。
- **側面ストレス** – 回転ステーションにセットアップしたリニア・スキャン・カメラにより、ストレスを引き起こす欠陥を検出します(この検査は側面検査と同じステーションで行われます)。
- **フィニッシュ破損検査(ワイヤー・エッジ)**、最大フィニッシュ直径42 mm – エリア・アレイ・ビジョン検査により、フィニッシュの内側および外側にある検出しにくい一連の欠陥を検出できます。(暗視野照明)
- **シール面**、最大フィニッシュ直径120 mm – リニア・スキャン検査により、フィニッシュの内側および外側にある検出しにくい一連の欠陥を検出できます。(明視野照明)

- ベース – 回転ステーションにセットアップしたリニア・スキャン・カメラにより、ベースの欠陥を検出します。
- ベース・ストレス – 回転ステーションにセットアップしたリニア・スキャン・カメラにより、ストレスを引き起こす欠陥を検出します(この検査はベース検査と同じステーションで行われます)。
- ベース・モールド・コード読み取り – ビジョン・システムにより、ドット、ピーナッツ、または7セグメントの数字モールド・コードを読み取ることができます。
- メカニカル・プラグ/リング – 最小/最大のプラグおよびリングを測定するための機械的なゴー/ノーゴー検査。
- メカニカル・ディップ/サドル – 従来のFFSヘッドと圧縮空気を使用した機械的検査により、効果的なフィニッシュを検出します。
- 2点楕円(OOR) – 回転ステーションでリニア・スキャン・カメラを使用してガラス・ビンの最大直径、最小直径、楕円率を測定します。(Flex Tは最大2つの測定高さをサポートします)
- 寸法検査 – リニア・スキャン・カメラでビンの傾き、直径、高さを測定します。
- トランプ・ガラス検出 – ベースの異物を検出するエリア・アレイ検査。

## セクション2 ウェア範囲

Flex Tは丸ビンと変形ビンの両方を扱えるように設計されています。

直径: 16~170 mm [6.3インチ]

高さ\*: 35~381 mm [1.38~15インチ]

\* 小型ビンの最小のショルダー高さは21 mm [0.827インチ]で、大型ビンの最大のショルダー高さ(大型ビン・オプションがマシンに装備されている場合は)は260 mm [10.24インチ]です。

高さが381 mm~450 mmのビンについては、ツール・ウェア・キット(27641A)をご注文いただく必要があります。

丸ビンには、ウェア範囲内にあるほぼすべての円筒形とほとんどのテーパ形状が含まれます。

変形ビンは、ネックまたはボディに十分な曲面があり、所定の位置で回転させることが可能なビンに限られません。回転可能な変形ビンのハンドリングには特殊なツーリングが必要です。また、ビンはコンベアの上に直立させた状態でマシンに投入する必要があります。アンプルや電球など、ベースが丸い一部の形状は除外されません。

**その他の考慮事項:** 一部のビン(丸ビンまたは変形ビン)はハンドリングの問題が生じる可能性があり、Emhart Glassでテストすることを推奨します。たとえば、次のようなビンがこれに該当します。

- 極端なテーパ形状のビン

- 風変わりな丸形または丸形以外の形状
- 取っ手付きのビンや、平面または曲面のラベル・パネルが付いたビン
- 直径が小さく背の高い丸ビンで、上部が重くて安定性に欠けるもの

**注意:** 歪んだ形状の構造的に弱いビンはFlex Tでのハンドリング中に破損する可能性があります。これにより、予定外のダウンタイムが発生したり、ハンドリング・コンポーネントが損傷したりするおそれがあります。Flex Tの上流にスクイズ・テスターや異常な形状の検出装置を設置することを強く推奨します。

### セクション3 マシン速度

Flex Tは最大400 bpmの速度で動作するように設計されています。実際の最大速度は、ビンの寸法と形状、および使用するスターホイール・ツーリングのタイプが従来型であるかバスケット型であるかによって変わります。下の表に、バスケット・スタイルの各種ボトル・キャリア構成を使用した場合の最大マシン速度のガイドを示します。最大速度はプラグ貫通の影響を受ける場合もあります(オプションのメカニカル・プラグ/リング・ゲージがFlex Tに装備されている場合のみ)。Flex Tの最小速度は60 bpmです。

**表1: バスケット・スタイルのボトル・キャリアの最大速度ガイド**

ポケット数	ボトルの最大直径	回転ステーション	検査ステーション	最大速度
36	53 mm	9	19	400 BPM **
30	66 mm	9	16	400 BPM **
24	79 mm	9	13	370 BPM **
18	107 mm	7	10	320 BPM **
12	152 mm	5	6	270 BPM **
9	170 mm	3	3	140 BPM **

\*\* マシンの最大速度は機械設計に基づいており、実際の運転速度はビンの形状、サイズ、重量、選択した検査オプションの影響を受けます。

## セクション4 ツーリング

**ツーリングの概要:** Flex Tに必要な標準ツーリングは以下のもので構成されています。

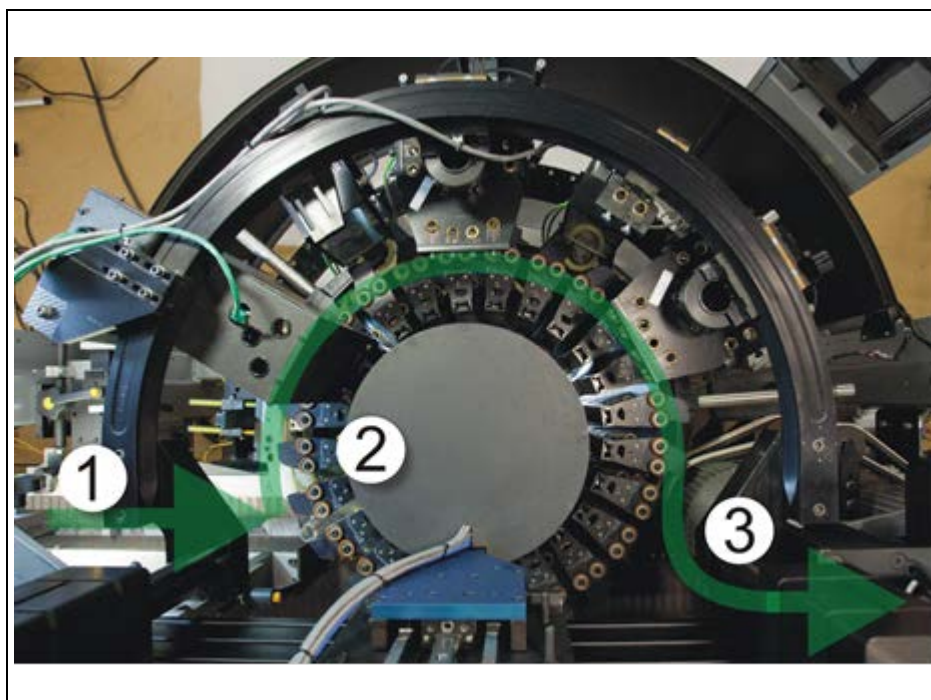
- 1個または2個のインフィード・スクリュー(一部の背の高いビンには二重のインフィード・スクリューが推奨されます)。
- 1個のボトル・キャリア・アセンブリ。ボトル・キャリアには、従来スタイルのスターホイール(通常は上下のスターホイール・アセンブリ)とバスケット・スタイル・キャリア(図2)の2種類があります。両方のタイプのボトル・キャリアについて、以下に説明します。どちらのキャリアも、インフィード・スクリューからビンを受け取って検査ステーション間を搬送し、アウトフィード・アセンブリに送ります。

Flex Tにオプションのメカニカル・プラグ/リングまたはディップ/サドル検査(あるいはその両方)が装備されている場合は、プラグ/リング・ゲージとFFSヘッド(ディップ/サドル検査)が必要です。

**インフィード・スクリュー:** Flex Tのインフィード・スクリューはボトルの直径と形状によって異なります。

**ボトル・キャリア:** Flex Tでは2種類のボトル・キャリアを使用できます。

- **バスケット・スタイル:** このタイプのボトル・キャリアは3セクションのハブとフィンガー・アセンブリ(ビンの直径に基づいて構成された上下のフィンガーがポストに取り付けられている)を備えています。バスケット・スタイルのボトル・キャリアは、特定の検査ステーションでビンの前方および後方に設置されたカメラと光源を使用することを考慮して設計されています。バスケット・スタイルのボトル・キャリアには、9ポケット、12ポケット、18ポケット、24ポケット、30ポケット、36ポケットのポケット構成が用意されて



**図2:** ビン搬送経路(図はバスケット・スタイルのボトル・キャリア)

1. インフィード・スクリューがビンをもとれ・キャリア・アセンブリに送る。
2. ボトル・キャリア・アセンブリが検査機内でビンを搬送する。
3. アウトフィードがボトル・キャリア・アセンブリからビンを抜き取り、コンベアに戻す。

います。最もよく使われているのは12ポケットと24ポケットの構成で、これらが標準とみなされています。

- **従来スタイル:** このスターホイールは通常、上下2つのスターホイールとして構成されています。各スターホイールは3つの歯車で構成され、それらが上下のスターホイール取り付けハブのピンにクリップで留められています。注: 従来スタイルのスターホイールは、側面検査オプションを含むマシン構成では使用できません。
- **プラグ/リング・ゲージ:** オプションのメカニカル・プラグ/リング・ゲージ、プラグ・ゲージ、およびリング・ゲージがFlex Tに装備されている場合にのみ使用され、実際のゲージはフィニッシュの許容寸法によって異なります。プラグ/リング・ゲージには、ビンに固有の最小および最大要件と長さ要件があります。プラグおよびリング・ゲージはEmhart Glassからご購入いただけます(仕様が提供されている場合)。また、これらのゲージのブランク品も販売されています。

**FFSヘッド:** オプションのメカニカル・ディップ/サドル・ゲージがFlex Tに装備されている場合にのみ使用されます。FFSヘッドは、ビンのフィニッシュ直径と、ディップおよびサドル欠陥の許容範囲によって異なります。

## セクション5 検査に関する説明

**チェック検出** – この検査は、透明なビンの主に丸い面に対してのみ行うことができます。不透明なビン、半透明のビン、あるいは変調ライトと受信機のスペクトル範囲内で光透過性が非常に低いビンは検査できません。ビンの丸くない面は検査が難しい場合があります。このようなビンは検査できない可能性があります。過度の浮き彫り加工や文字の刻印が施されているビンは検査が難しい場合があります、追加のセットアップ時間が必要となります。

**モールド・ナンバー読み取り(ドット・コード・リーダー):** Flex Tの標準ドット・コード・リーダーは、ビンのヒールに浮き彫り加工されたドットを読み取ることができます。ドットを適切に検出するには、ドットが適切な仕様の範囲内にあり、ビンに付いている他のマークから適度に離れている必要があります。Flex Tモールド・ナンバー・リーダーは、ビンのベースにある「ピーナッツ」または数字コードは読み取れません。(ピーナッツや数字を含むベース・コードは、オプションのビジョン・モールド・ナンバー・リーダーで読み取ることができます。)ドットはビンの曲面に配置されている必要があります。通常はヒール部分にあるのが望まれますが、ネックやショルダー部分が適している場合もあります。ビンのドットがある高さに対して垂直にリーダーのヘッドを向ける必要があります。ビンの形状によっては、リーダーのヘッドがツーリング(ガイド・ルール)と競合する角度に配置される場合があります、追加のセットアップ時間が必要となります。Flex Tモールド・ナンバー・リーダーは以下のコード・タイプをサポートしています。

- 9ドット・ヒール・コード
- 6ドット・ミニ・コード
- 10ドット・ヒール・コード
- 8ドットBSNヒール・コード

➤ 8ドットおよび9ドットOwensヒール・コード

EmhartおよびSGCCコードの刻印に関する仕様は、文書16049A『Specifications for Emhart Glass Mold Number Reader』に記載されています。この文書はEmhart Glassの営業担当者から入手できます。

**ベース・コード・ビジョン・モールド・ナンバー・リーダー(オプション)** – 非常に明るいLED光源とビンの上方に配置された高速エリア・アレイ・マトリックス・カメラ(解像度640 x 480)を使用して画像を取得します。Flex Tビジョン・モールド・ナンバー・リーダーは以下のベース・コード・タイプをサポートしています。

- MSC英数字
- 10ドット・ラウンド・ボトム
- 8ドット・ピーナッツ
- 7ドット・ボトム
- Owens 8ドット・ボトム

**ビジョン・プラグ/リング/ディップ** – ビジョン・プラグ、リング、およびディップ/サドル検査はすべて、単一の回転装置対応ステーションにある3台のマルチトリガー・カメラと光源を使用して行われます。

フィニッシュ寸法: 10~42 mm

- プラグ検査では、軸上の指向性拡散ライトと、回転するビンの上方に取り付けられたテレセントリック光学系の高解像度カメラを使用して画像を取得します。Flex Tビジョン・プラグ検査は、“I”の最小値と最大値のみを検査できます(図3を参照)。コルク栓ボトルで要求されることが多いデュアルステップ・プラグ測定には対応していません。デュアルステップ・プラグ測定を行うには、メカニカル・プラグ/リング・ゲージ・オプションが必要です。
- リング検査では、拡散バック・ライト(ディップ検査で使用するのと同じ光源)と高解像度カメラを使用して画像を取得し、ステーションで回転するビンのフィニッシュの“E”と“T”の寸法(図3を参照)を測定します。
- ディップ検査では、指向性ライトと高解像度カメラを使用して、ステーションで回転するビンのフィニッシュの最上部と内側に焦点を合わせた画像を取得します。

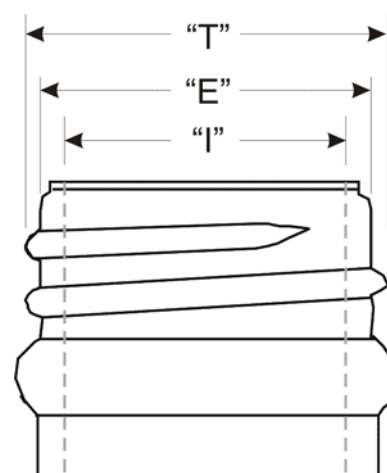


図3: フィニッシュ寸法

**壁厚検査** – Flex Tには、調整可能な検知ヘッドの前で回転するビンのガラス厚をクロマチック・ライト法によって測定する検査システムを装備できます。この検査は、ビンの真円度を測定する楕円率検査や、モールドの継ぎ目にあるバリを検出するバリ検出器としても使用できます。

- **クロマチック技術による検出システム。**この測定技術は、ガラスから反射した光の色スペクトルを使用して丸ビンおよび一部の変形ビンのガラス厚を判断します。クロマチック・システムで使用される検知ヘッドは比較的小さくて簡単に配置でき、検知ヘッドの前で回転するビンのほとんどの部分でも検査できます。最大4つの検知ヘッドを任意の回転装置対応検査ステーションに設置できます。

この新しいクロマチック・システムは、現在販売されている他の測定システムよりも高い精度と再現性があることがテストにより実証されています。ある特定のビンの測定値は、運転時間の65%以上で中央値の $\pm 1.0\%$ 以内、運転時間の90%以上で中央値の $\pm 3.0\%$ 以内の精度で再現されます。この再現性は壁厚測定の最小値と最大値のどちらにも当てはまります。

**フィニッシュ破損検出** – この検査は、指向性光源と高解像度カメラを使用して行われます。

フィニッシュ寸法: 10~42 mm

**2点楕円(OOR)** – この検査はリニア・スキャン・カメラを使用して行われ、最大および最小直径の変動と、ビンの特定位置での最大および最小直径からの最大許容差に基づいて、真円でないビンを検出します。ビンの測定高さを最大2つ指定できます。

**側面検査** – Flex T側面検査は、回転するビンの中心軸を通して直接撮影する2台のリニア・スキャン・カメラを使用して行われ、ビンの「巻かれていない」真の360°画像を提供します。2台のカメラの高さを調整することで、ビンの高さ全体をカバーできます。歪みなしで欠陥を確認できるため、実際の欠陥サイズを使用してリジエクト限度を設定できます。浮き彫り加工の位置も特定可能であり、浮き彫り加工内とその周囲の両方で検査を実施できます。Flex T側面検査は、丸ビンのほか、多くの変形ビンの検査にも対応しています。

**側面ストレス検査** – 高解像度リニア・スキャン技術と交差偏光を使用した回転式側面ストレス検査。ストレス検査には側面検査と同じカメラが使用されます。

**ベース検査** – ベース検査は、高解像度リニア・スキャン技術を使用して検査ステーションで回転するビンの画像を複数取得し、不透明な欠陥と透明な欠陥を検査します。これにより、ビンのベースの「巻かれていない」画像が得られます。

**ベース・ストレス検査** – 高解像度リニア・スキャン技術と交差偏光を使用した回転式ベース・ストレス検査。この検査にはベース検査と同じカメラが使用され、ストレスを引き起こす石、粘性のある節、NOアニーリングなどの欠陥を検出します。

**メカニカル・プラグ/リング** – 位置と貫通レベルがソフトウェアで調整されるサーボ位置制御式のメカニカル・プラグ/リング・ゲージ。プラグとリングごとに異なる測定値を出力します。最小口径、最大口径、最大T (直径超過)、最小E (直径過小)の欠陥を検出できます。メカニカル・プラグ・ゲージはマシンの全体的速度に影響しません。

メカニカル・プラグを有効にした場合の最大マシン速度						
プラグ貫通	9ポケット	12ポケット	18ポケット	24ポケット	30ポケット	36ポケット
22 mm [0.875インチ]	140 bpm	270 bpm	320 bpm	320 bpm	320 bpm	320 bpm
38 mm [1.5インチ]	140 bpm	270 bpm	320 bpm	320 bpm	320 bpm	320 bpm
54 mm [2.125インチ]	140 bpm	270 bpm	280 bpm	280 bpm	280 bpm	280 bpm
70 mm [2.75インチ]	140 bpm	250 bpm	250 bpm	250 bpm	250 bpm	250 bpm
86 mm [3.375インチ]	140 bpm	220 bpm	220 bpm	220 bpm	220 bpm	220 bpm
102 mm [4.0インチ]	140 bpm	150 bpm	150 bpm	150 bpm	150 bpm	150 bpm

**メカニカル・ディップ/高さ** – 位置と圧縮レベルがソフトウェアで調整されるサーボ位置制御式のFFS (流体フィニッシュ・セレクト)ヘッドを使用した機械的検査。ディップ・フィニッシュ/充填不足のフィニッシュ、サドル・フィニッシュ/歪んだフィニッシュ、高さ超過、高さ過小の欠陥を検出できます。

**寸法検査** – 寸法検査には、コンベアに対して45°の角度で互いに反対側に設置された2台のリニア・スキャン・カメラと白のLEDライト・カラムが使用されます。傾き、直径、高さの検査を行うことができます。光学部品筐体がマシンのアウトフィールドの外側に配置されるため、以下のいずれかのコンベア・オプションが必要です。

傾き検査用1 mコンベア・エクステンション(部品番号27080A1)

傾き検査およびウェア・セクタ用2 mコンベア・エクステンション(部品番号27080A)

**シール面検査(広口バージョン)** – 回転ステーションのリニア・スキャン・カメラを使用して複数の画像を取得し、巻かれていない画像を生成する面検査。最大120 mmのフィニッシュに使用されます。

**トランプ・ガラス検出** – このオプションは、エリア・アレイ・カメラとデッド・プレートの下にあるストロボ・ライトを使用して、ビンのベースの画像を(マイクロ秒間隔で) 4枚取得します。これら4枚の画像を相互に比較します。ある画像と他の画像との違いがトランプ・ガラス・ツールによって強調され、ガラスの緩い粒子(トランプ・ガラスとも呼ばれます)などの異物と判断されます。

## セクション6 サイト準備および設置要件

注： 遠隔制御の電子機器を備えたFlex Tに必要なマシン間隔を図1に示します。

設置場所の準備 Flex Tは以下のような場所に設置する必要があります。

- まっすぐかつ水平で、支柱や脚、コンベアの下障害物がない場所(コンベアの最小の高さは914 mm [36インチ])。Flex Tを傾斜した面に設置することはできません。
- 約4.2 m [約13.5フィート]のコンベアの分断エリア。
- コンベアの上から上方の少なくとも1569 mm [61.8インチ]の空間に何も無い。
- Flex Tの上流および下流まで少なくとも約3.6 m [12フィート]の距離がある(マシンのインフィードおよびアウトフィード側から測定)。

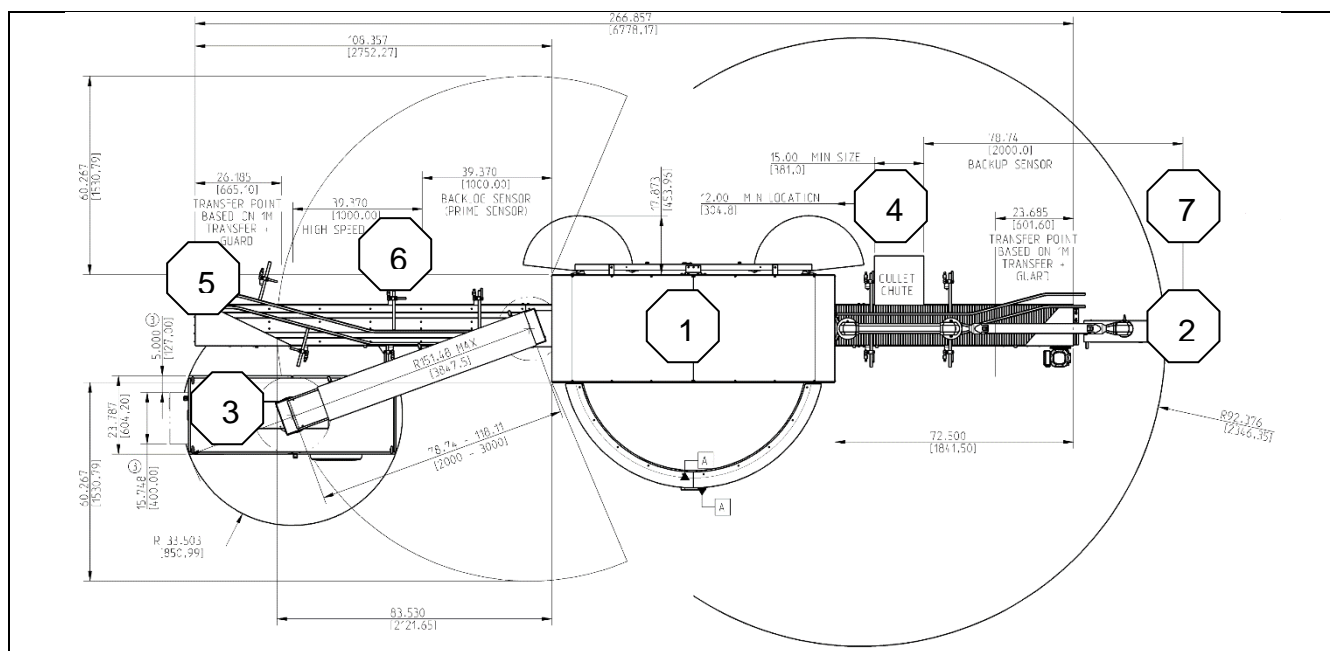


図1: 遠隔制御の電子機器を備えたFlex T

- |  |  |
|--|--|
| <ol style="list-style-type: none"> <li>1. Flex Tマシン</li> <li>2. ユーザー・インターフェース</li> <li>3. 遠隔制御の電子機器</li> <li>4. カレット・シュート(お客様が準備)</li> </ol> | <ol style="list-style-type: none"> <li>5. 高速センサー(マシンからの最小距離)</li> <li>6. 未処理分(プライム)センサー</li> <li>7. ウェア・バックアップ・センサー(推奨位置)</li> </ol> |
|--|--|

## FleX Tの移動

FleX Tは大型で重量があるため、マシンの移動と設置の際には特別な取り扱いが必要です。可能であれば、パレットのボルトを外さずにマシンを設置場所まで運んでください。



### 警告!

マシンの梱包重量は約2,500 kg [5,500ポンド]です。遠隔制御キャビネットの梱包重量は約670 kg [1,485ポンド]です。

マシンは前面が重い構造になっています。適切に持ち上げないと、マシンが前方に転倒し、マシンに重大な損傷が生じたり、マシンの前面近くに立っていた人が重症を負ったりする危険があります。

マシンと遠隔制御電子機器キャビネットを持ち上げて移動する際は、マシンに付属する設置指示書に必ず従ってください。

**コンベア・コントロール・システムとの統合。** FleX Tは、工場に導入されているほとんどのコンベア・コントロール・システムと連携できるように設計されています。ただし、Emhart Glassは、コンベア・コントロール・システムの変更や調節またはその性能について一切責任を負いません。当社の責任は、FleX Tおよびその統合コンベア・システムの供給と性能のみに限定されます。コンベア/マシンのコントロールに関する問題は、マシンの仕様を決定する際に調査し、解決する必要があります。Emhart Glassは、特定のライン要件を満たすためにお客様やコンベア供給業者に協力いたしますが、FleX Tマシンおよびコンベアと連携するためにコンベア・コントロールに変更を加えなければならない場合、その変更の最終的な責任はお客様が負うものとします。

**コンベア・コントロールに関する考慮事項** FleX Tを工場のコンベア・コントロール・システムと連携させる場合は、マシンとコンベアの速度比が一定になるようにFleX Tの速度を設定する必要があります。

このマシン・コンベア間の速度比目標を達成する方法は2通りあります。

- コンベアがFleX Tに追従するようにし、コンベアがその新しい速度まで加速(ランプアップ)するために要する時間を可能な限り短い時間に設定する。
- FleX Tがコンベアに追従するようにし、コンベアが加速に要する時間をマシンが新しい速度まで加速するために要する時間よりも長い時間に設定する。

**注:** 上記2つの目標がどちらも達成されない場合は、マシンの間にウェアが滞留する可能性があります。ウェアの滞留がマシン間のコンベアの搬送能力を超えた場合、ビンが倒れたり、上流のマシンに逆流したりする可能性があります。

どちらかのマシン・コンベア間の速度コントロール目標を達成する最良の方法は、工場のライン・コントロール・システムからFlex Tにアナログの速度基準信号を送信してメカニカル・マシンの速度をコントロールすることです。

マシンの速度を決定する際、次の式が使用されます。

Emhart定数 = 4105 = C (これはPLCのアナログ・デジタル変換入力に必要な値です)

B = 1分あたりのビンの数

D = ビンの直径(mm単位)

V = 電圧(ボルト単位)

A = 電流(アンペア単位)

$$V = (B * D) / C$$

$$A = (B * D) / (2 * C)$$

ライン・コントロール・システムは以下のように設定する必要があります。

1. ライン・コントロール・システムからFlex Tに速度コントロール信号を送信する。
2. Flex Tの速度が変更されるまで十分な時間を置いてから、Flex Tの現在の運転速度を知らせるフィードバック速度基準信号をコンベア・コントローラに送信する。
3. Flex Tの速度にできるだけ近くなるようにコンベア・コントローラを設定する。

上記の手順に従うと、Flex Tとそのコンベアは適切な速度比を維持でき、コンベア・コントロール・システムは可能な限り迅速に速度変更の要求に応えることができます。これにより、Flex Tの上流または下流でのウェア・フローの問題が軽減されます。

#### 空気および電源要件

**注：** 安定したクリーンな電源をFlex Tに供給するのはお客様の責任です。電源変動(高電圧または低電圧状態)はFlex Tのシャットダウンや予期しない停止、あるいはマシンの電子部品の損傷を引き起こす可能性があります。

電源: 380~480 VAC、3相、25アンペア(最大消費電力: 37.3アンペア、460 VAC時)

空気: 3.5 bar [50 psi]公称(消費量: 0.8~0.85 m<sup>3</sup>/分[105.9 cfm])

## セクション7 動作環境

**筐体:** Flex Tで使用されるすべての電気/電子機器の筐体はNEMA 12およびIP20の規格に準拠しています。

Flex Tは、内部温度を50°C [122°F]以下に維持するよう設計されたクローズドループの空調システムを装備しています。温度は常時監視され、電子機器キャビネット内の温度が設定値を超えた場合は以下の状況がユーザー・インターフェースに表示されます。

障害メッセージ	説明	マシンの状態
温度超過警告	電子機器キャビネット内の温度がユーザー設定の警告レベルを超えました。	<ul style="list-style-type: none"> <li>• カウンターがリセットされる</li> <li>• マシン・ステータス・アイコンが黄色になる</li> </ul>
温度超過障害	電子機器キャビネット内の温度が50°Cを超えました。	<ul style="list-style-type: none"> <li>• マシンが停止</li> <li>• 赤の停止ボタンが点灯</li> <li>• カウンター・リセット・アイコンが点滅</li> <li>• マシン・ステータス・アイコンが赤になる</li> </ul>
空調装置障害	電子機器キャビネットの空調装置が停止しました。	<p><b>注:</b> アラームを発生させた状況が解消され、キャビネットの温度が50°C未満になるまで、マシンは再起動しません。</p>

**動作温度:** Flex Tは電子機器によって制御されており、ほとんどのガラス工場環境で変更なしに動作するよう設計されています。ただし、状況は個々の設置場所によって異なる可能性があるため、以下の動作条件を監視する必要があります。これらの要件が維持されないと、Flex Tに関するEmhart Glass製のハードウェアおよびソフトウェアを対象とした適用保証が影響を受けます。適切な動作条件が維持されていない場合、電子機器が設計どおりに機能しない可能性があります。

1. 内部温度(カバーを閉じた状態)を50°C [122°F]以下に維持する必要があります。
2. マシン内部の許容される最高温度は55°C [131°F]です。この温度上限に達しても制御コンポーネントは動作する可能性があります。電子機器コンポーネントの寿命は短くなります。最低の推奨動作温度は5°C [41°F]です。最大相対湿度は95% (結露なし)です。

**注意!** 電子機器コンソールの内部コンポーネントは常にきれいにしておく必要があります。工場の汚れ(スワブ油やほこりなど)で汚染された場合、電子機器コンポーネントの寿命は大幅に短くなります。これらの物質が電子機器コンポーネントに堆積すると、コンポーネントの実際の温度がコントロール・キャビネット内の空気の温度よりもかなり高くなります。

**ビンの温度:** マシンのハンドリング装置で扱うことができるビンの最大温度は、マシンのインフィード部分で定格60°C [140°F]とされています。ビンの温度がこれより高いと、ハンドリング装置が損傷したり、マシンの内部温度が上記の許容限度を超えたりする可能性があります。

## セクション8 適合性について

FleX Tは、以下のヨーロッパのCE指令および規格の規定に適合しています。

- 指令73/23/EECおよび改正(低電圧指令)
- 指令89/336/EECおよび改正(EMC指令)
- 指令89/392/EECおよび改正(機械安全指令)
- EN292パート1および2
- EN50081-2パート2
- EN50082-2パート2
- EN60204パート1
- CEN TC151 WG13 PrEN13042パート6: 中空ガラスの具体的な安全性要件 – パート6: マルチステーション・マルチ検査機

## セクション9 注文に必要な仕様

以下の品目が構成可能であり、注文時にこれらの仕様を指定する必要があります。

- マシンの側
- 工場の電圧
- コンベアの高さ
- ツーリング - ビンの仕様と図面が必要
- オプション
- ラインのレイアウト図

## セクション10 スペア・パーツ

ベース・マシンおよびオプション検査用のスペア・パーツ・キットが用意されています。FleX Tには1年間の部品および作業費保証が付いていますが、スペア・パーツ・キットを準備しておくことを強く推奨します。十分な量のスペア・パーツが手元があれば、不可欠な部品が早期に故障または摩耗した場合など、必要なときにスペア・パーツを使用できます。また、スペア・パーツの十分な在庫があると、必要な部品の注文や出荷に時間がかかることが原因でダウンタイムが発生したり、マシンの不十分な動作が継続するような事態を回避できます。指定の保証期間内に故障した部品は、Emhart Glassから提供された返品確認番号の下でEmhart Glassに返品された場合、無償で交換されます。

スペア・パーツは以下のキットにまとめられています。

**摩耗部品キット、PN 11800D1SP** – このキットには消耗品である部品が含まれます。これらの部品は時間の経過とともに交換する必要があります。ベルト、ローラー、回転装置のタイヤなどがこのキットに含まれています。

**基本スペア・キット、PN 11800D1SP1L/R** – このキットには、ベース・マシンの推奨される必須部品が含まれます。

**上級スペア・キット、PN 11801D1SP2L/R** – このキットには、基本スペア・パーツに加えて、主要なビジョン・システム・コンポーネント(プラグ、リング、ディップ/サドル検査用のコンピュータ、光学部品、光源)を含むほぼすべての障害状況をカバーする部品が含まれます。

**基本スペア・キットWTIS、PN 11800D1SP3** – このキットには、壁厚検査のメンテナンスに必要な基本部品が含まれます。

**上級スペア・キットWTIS、PN 11800D1SP4** – このキットには、基本スペア・パーツに加えて、壁厚検査の障害状況をほぼすべてカバーする部品が含まれます。

## セクション11 トレーニング

Emhart Glass担当者によるセットアップ操作とメンテナンスのトレーニングは、マシンの最適な動作と寿命の延長に欠かせません。Flex Tに固有のサービス・プログラムも用意されています。トレーニング・プログラムは、米国フロリダ州クリアウォーターまたはドイツのライプツィヒにあるEmhart Glassのトレーニング・センター、もしくはお客様の工場で開催され、マシンのジョブ変更、メンテナンス、トラブルシューティング、操作のあらゆる側面を工場の担当者が実際に体験できます。すべてのメンテナンス・リーダーとセットアップ担当者(少なくともシフトごとに1人)がトレーニングを受けることを推奨します。これにより、最適なマシンの運転を24時間円滑に行えるようになり、費用のかかるマシンのメンテナンス依頼やサービス・コールをほとんどなくすることができます。

## セクション12 特殊なハンドリング・キット

回転可能な変形ビンのハンドリングには特殊なツーリングが必要です。以下のキットが用意されています。

**変形ウェア・ハンドリング・キット(部品番号28153AL/R):** 変形ビン用に設計されたウェア・ハンドリング・キット(特殊なガイド・レールなど)。

**ハイブリッド・ストリッパ・アセンブリ(部品番号11434C):** 平たいビンやフラスコの向きを補助するためにライブ・アウトフィードに取り付ける、特殊ビン専用のストリッパ。

**取っ手付きウェア配向キット(27213A):** 最後の回転ステーションで、アウトフィードに入る前にある種の変形ビン(取っ手付きウェアなど)の向きを決めるために使用する、独立したオプションのオリエンター。

**ミニ・ウェア・キット(部品番号26921AL/R):** 小さいウェア用に設計されたウェア・ハンドリング・キット。

**ツール・ウェア・キット(部品番号27641A):** 高さが381 mm~450 mmのウェア用に設計されたキット。

## セクション13 出荷に関する仕様

FleX Tの出荷は以下の3つのクレート梱包で構成されています。

- マシン、梱包重量は約2,495 kg [5,500ポンド]
- コンベア、梱包重量は約961 kg [2,120ポンド]
- 電子機器キャビネット、梱包重量は約673.6 kg [1,485ポンド]

## 改訂

改訂	日付	説明
	2010年12月3日	初版リリース
A	2010年1月6日	マシン速度の表、ビン搬送の図を追加。ツーリングの説明を改訂。図番号を修正。
B	2011年9月20日	「FleX Tの移動」と警告を追加。
C	2012年11月14日	側面ストレス、ベース、ベース・ストレス、2点OOR、メカニカル・プラグ/リング、メカニカル・ディップ/高さ、寸法、広口SSIIに関する記述を「検査に関する説明」に追加。「特殊なハンドリング・キット」のセクションを追加。
D	2013年7月10日	6ポケットを削除して9ポケットに置き換え
E	2014年7月9日	セクション13を追加
F	2015年1月12日	オンボード情報を削除、変形ウェア・キットの部品番号を変更、トランプ・ガラスを追加。
G	2017年3月27日	トレーニング・センターを変更